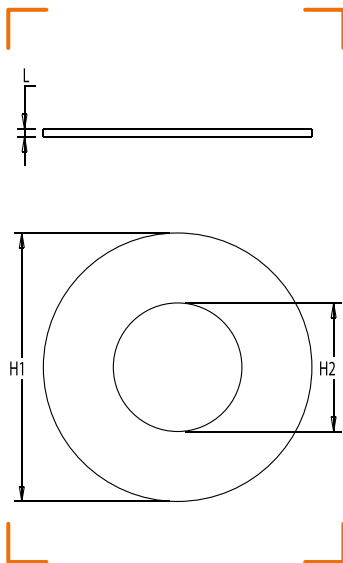




## JOINT POUR BRIDE PN 10 EN ARAMIDE



### CARACTÉRISTIQUES TECHNIQUES

Normes : NF E 29-533

Température : -20°C à +60°C

CALIBRE	POUR RACCORD FILETAGE GAZ	L	H1	H2	NF	RÉF.
25	JPC 20	2	71	34	x	0622-025
32	JPC 20	2	32	43	x	0622-027
50	JPC 32	2	107	61	x	0622-032