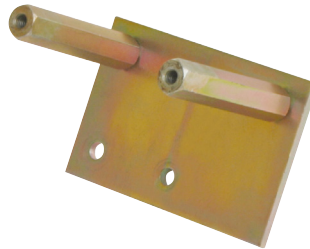
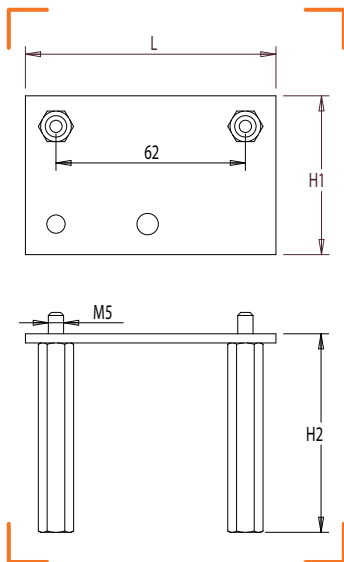


# PLATINE DE FIXATION DES CROSSES D'ENTRÉE ET DE SORTIE POUR COFFRET



L	H1	H2	NF	RÉF.
82	52	65		2200-004