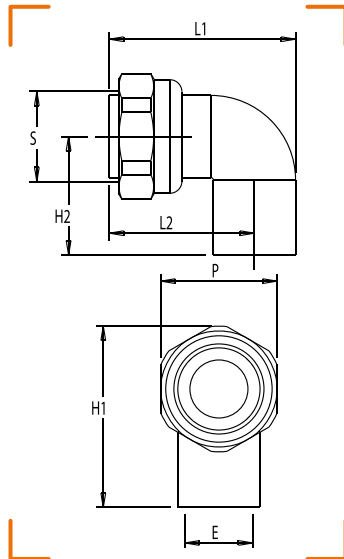


BP



RÉSEAU
GN
GPL

RACCORD 2 PIÈCES COUDÉ 90° FEMELLE À JPG À BRASER SUR CUIVRE



CARACTÉRISTIQUES TECHNIQUES

Normes : NF E 29-532 / NF EN 1254-1
Température : -20°C à +60°C

CALIBRE	ENTRÉE CU (E)	SORTIE FEMELLE ÉCROU (S)	L1	L2	P	H1	H2	NF	RÉF.
12	Cu Ø 14	JPG 1/2"	39	30	24	38	25		0125-004
12	Cu Ø 16	JPG 1/2"	40	30	24	43	30		0125-006