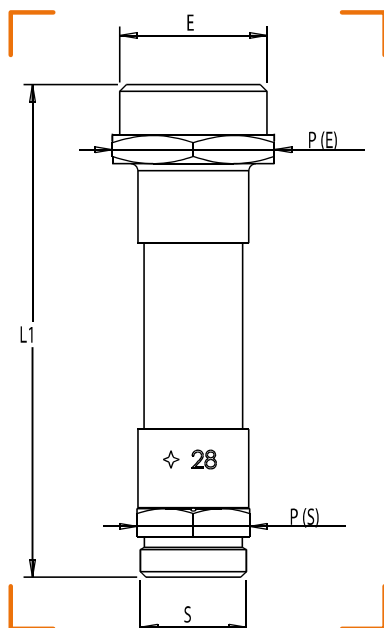


BP

RÉSEAU  
GN  
GPL

## ALLONGE DROITE MÂLE À JPC ET MÂLE À JPG

**CARACTÉRISTIQUES TECHNIQUES**

Normes : NF E 29-532

Température : -20°C à +60°C

Divers : Pour coffret S200 coupure détente sortie de régulateur (maintenance)

CALIBRE	ENTRÉE MÂLE (E)	SORTIE MÂLE (S)	COMPATIBLE AVEC RÉGULATEUR	L1	P	MARQUE	RÉF.
20/25	JPC 20	JPG 1"1/4	B6	140	E 46 / S 32		0311-026
32/25	JPC 32	JPG 1"1/4	B10/B25	140	E 46 / S 46		0311-027
32	JPC 32	JPG 1"1/2	B10/B25	150	E 46 / S 46		0311-029