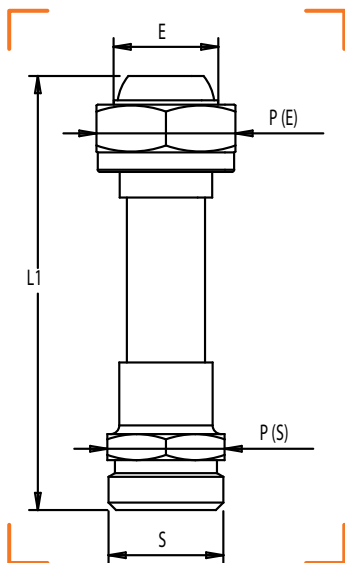




ALLONGE DROITE MÂLE / FEMELLE À JSC



CARACTÉRISTIQUES TECHNIQUES

Normes : NF E 29-536

Température : -20°C à +60°C

CALIBRE	ENTRÉE FEMELLE ÉCROU (E)	SORTIE MÂLE (S)	L1	P	MARQUE	RÉF.
15	JSC 3/4"	JSC 3/4"	100	E 32 / S 27		0312-016
25	JSC 1"1/4	JSC 1"1/4	70	E 50 / S 46		0312-012
25	JSC 1"1/4	JSC 1"1/4	70	E 50 / S 46		0312-013