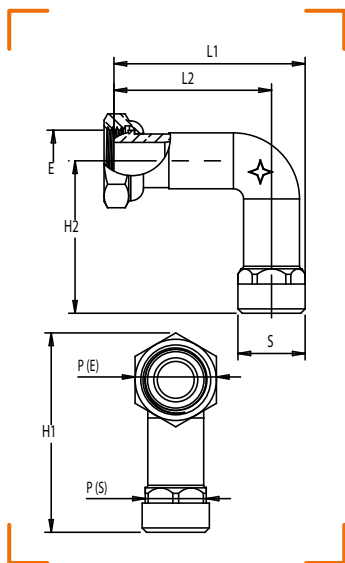




RACCORD COUDÉ 90° MÂLE / FEMELLE À JSC



CARACTÉRISTIQUES TECHNIQUES

Normes : NF E 29-536

Température : -20°C à +60°C

Divers : Raccordement de la conduite au robinet

CALIBRE	ENTRÉE FEMELLE ÉCROU (E)	SORTIE MÂLE (S)	L1	L2	P	H1	H2	NF	RÉF.
15	JSC 3/4"	JSC 3/4"	77	64	E 32 / S 24	79	60		0316-016
25/15	JSC 1"1/4	JSC 3/4"	78	64	E 50 / S 27	86	60		0316-018