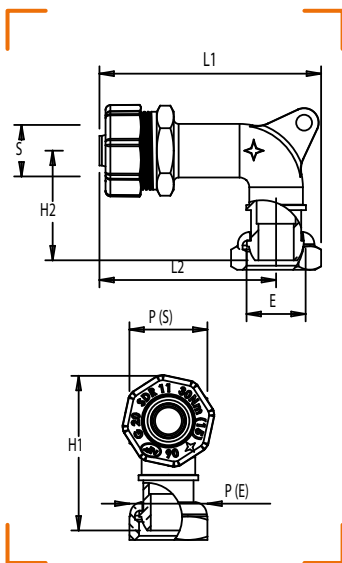


MP

RÉSEAU  
ON  
GPL

## RACCORD COUDÉ 90° FEMELLE À JSC POUR TUBE PE



### CARACTÉRISTIQUES TECHNIQUES

Normes : NF EN 1555-3+A1 / NF E 29-536

Température : -20°C à +60°C

Divers : Pour coffret enterré avec entrée PE

CALIBRE	ENTRÉE FEMELLE ÉCROU (E)	SORTIE PE (S)	L1	L2	P	H1	H2	NF	RÉF.
15	JSC 3/4"	PE Ø 20	91	73	E 32 / S 32	64	45		0318-022
15/25	JSC 3/4"	PE Ø 32	93	75	E 32 / S 46	71	45		0318-024