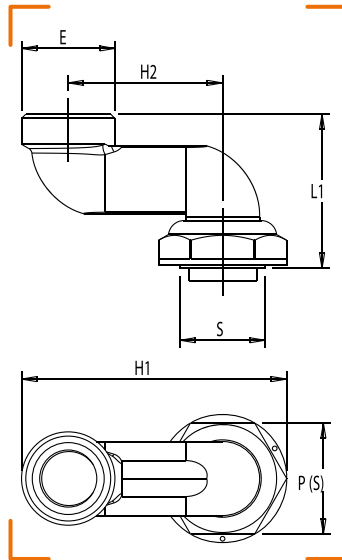


BP

RÉSEAU
ON
GPL

RACCORD CONTRE-COUDÉ MÂLE / FEMELLE À JPC



CARACTÉRISTIQUES TECHNIQUES

Normes : NF E 29-532

Température : -20°C à +60°C

Divers : Vérification périodique d'étalonnage des compteurs domestiques (VPE)

CALIBRE	ENTRÉE MÂLE (E)	SORTIE FEMELLE ÉCROU (S)	VARIATION D'ENTRAXE	L1	P	H1	H2	NF	RÉF.
20	JPC 20	JPC 20	160/110	53	S 36	86	50		0321-086
32/20	JPC 32	JPC 20	250/160*	72	S 36	87	45		0380-076*
40/32	JPC 40	JPC 32	280/250	71	E 46 / S 50	88	30		0380-077
50/32	JPC 50	JPC 32	280/250	71	E 46 / S 50	91	30		0380-078
50/32	JPC 50	JPC 32	335/250	70	E 65 / S 50	146	85		0380-079
50/50	JPC 50	JPC 50	335/280	150	E 60 / S 70	125	55		0380-080

*À utiliser par 2 pour passer d'un entraxe de 250 à 160