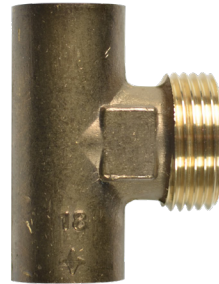
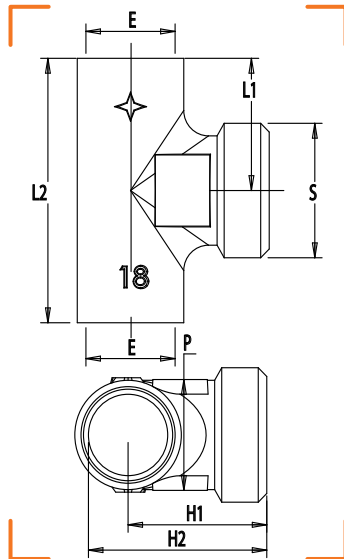


MP


RÉSEAU
GN
GPL

TÉ MÂLE À JSC À BRASER SUR CUIVRE



CARACTÉRISTIQUES TECHNIQUES

Normes : NF E 29-536 / NF EN 1254-1
Température : -20°C à +60°C

CALIBRE	ENTRÉE / SORTIE CONDUITE CU (E)	SORTIE FEMELLE ÉCROU (S)	L1	L2	P	H1	H2	MARQUE	RÉF.
15	Cu Ø 18	JSC 3/4"	26	52	22	28	36		0657-015