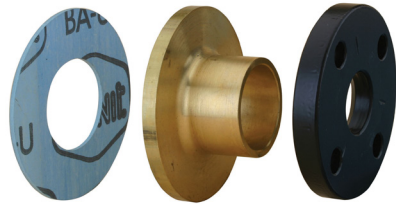
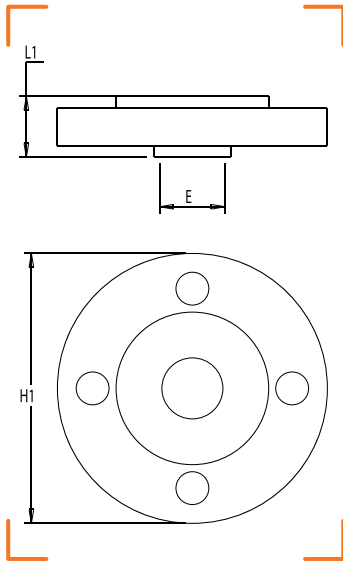




ENSEMBLE 3 PIÈCES BRIDE PN 10, COLLET À BRASER SUR CUIVRE ET JOINT



CARACTÉRISTIQUES TECHNIQUES

Température : -20°C à +60°C

CALIBRE	ENTRÉE CU (E)	L1	H1	MARQUE	RÉF.
25	Cu Ø 28	26	115		0701-082
32	Cu Ø 35	31	138		0701-087
50	Cu Ø 54	42	165		0701-095