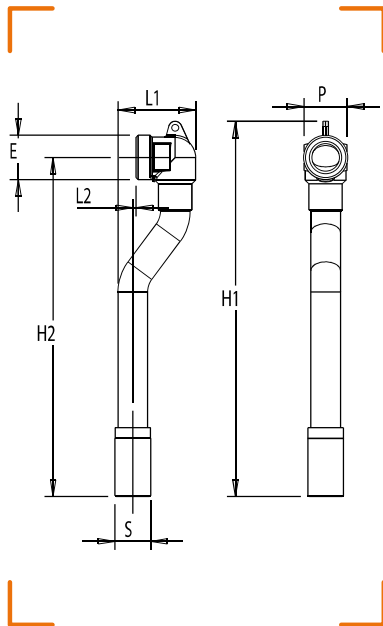




CROSSE COUDÉE 90° CONTRE-COUDÉE MÂLE À JPG À SOUDER SUR ACIER COMPATIBLE AVEC COFFRET S22



CARACTÉRISTIQUES TECHNIQUES

Normes : NF E 29-532

Température : -20°C à +60°C

CALIBRE	ENTRÉE MÂLE (E)	SORTIE AC (S)	COMPATIBLE AVEC RÉGULATEUR	L1	L2	P	H1	H2	MARQUE	RÉF.
25	JPG 1"1/4	Ac Ø 33,7	BCH30	73	3	41	355	321		0771-072