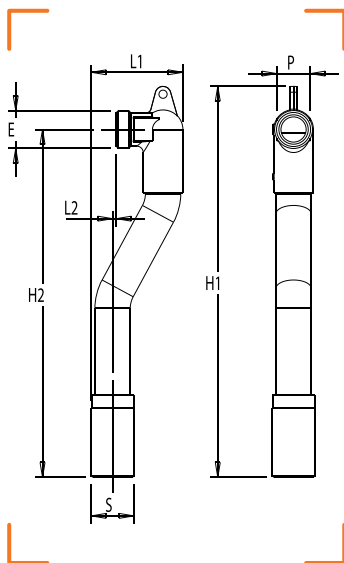




CROSSE COUDÉE 90° CONTRE-COUDÉE MÂLE À JPC À SOUDER SUR ACIER

COMPATIBLE AVEC COFFRET S22



CARACTÉRISTIQUES TECHNIQUES

Normes : NF E 29-532

Température : -20°C à +60°C

CALIBRE	ENTRÉE MÂLE (E)	SORTIE AC (S)	COMPATIBLE AVEC RÉGULATEUR	L1	L2	P	H1	H2	MARQUE	RÉF.
20	JPC 20	Ac Ø 33,7	B6	73	3	27	310	276		0772-070
32	JPC 32	Ac Ø 42,4	B10 / B25	80	3	41	312	278		0772-074