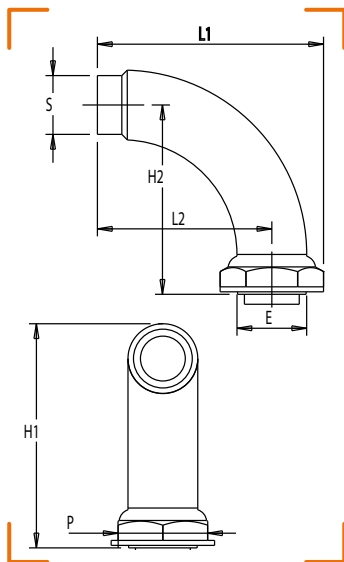




## PIQUAGE COUDÉ 90° FEMELLE À JPC À SOUDER SUR ACIER




### CARACTÉRISTIQUES TECHNIQUES

**Normes :** NF E 29-532

**Température :** -20°C à +60°C

**Divers :** Livré avec joint en aramide - à souder sur élément de conduite montante en acier

CALIBRE	ENTRÉE FEMELLE ÉCROU (E)	SORTIE AC (S)	RACCORDEMENT AU COMPTEUR TYPE	L1	L2	P	H1	H2	NF	RÉF.
20	JPC 20	Ac Ø 26,9	G4	91	70	36	90	76		0774-012