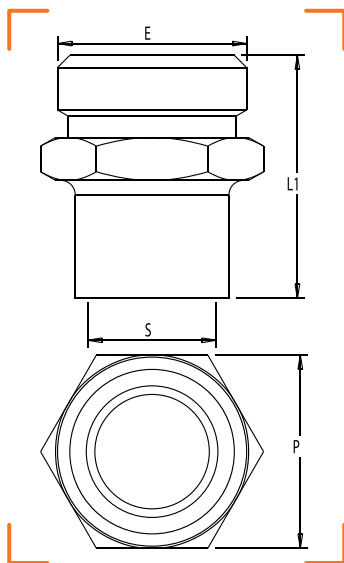




# MAMELON DROIT MÂLE À JPG À BRASER SUR CUIVRE



## CARACTÉRISTIQUES TECHNIQUES

Normes : NF E 29-532 / NF EN 1254-1

Température : -20°C à +60°C

CALIBRE	ENTRÉE MÂLE (E)	SORTIE CU (S)	L1	P	MARQUE	RÉF.
15	JPG 3/4"	Cu Ø 18	34	27		0855-062
20	JPG 1"	Cu Ø 22	40	36		0855-065
25	JPG 1 1/4"	Cu Ø 28	45	46		0855-067
32	JPG 1 1/2"	Cu Ø 35	54	46		0855-070
40	JPG 2"	Cu Ø 42	62	60		0855-073
50	JPG 2 1/4"	Cu Ø 54	70	65		0855-076