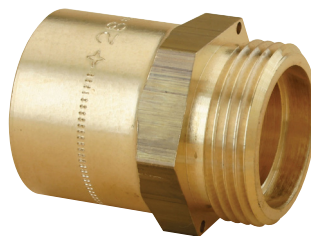
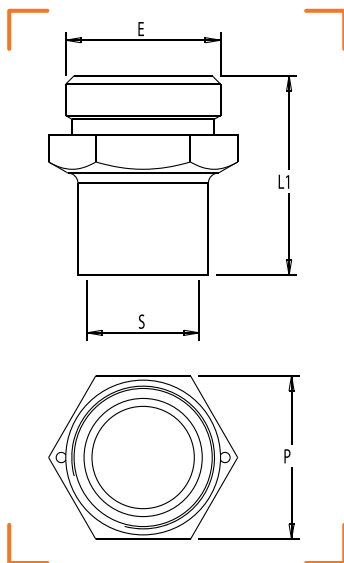




MAMELON MÂLE À JPC À BRASER SUR CUIVRE



CARACTÉRISTIQUES TECHNIQUES

Normes : NF E 29-532 / NF EN 1254-1

Température : -20°C à +60°C

| CALIBRE | ENTRÉE MÂLE (E) | SORTIE CU (S) | COMPATIBLE AVEC RÉGULATEUR | L1 | P | MARQUE | RÉF. |
|---------|-----------------|---------------|----------------------------|----|----|--------|----------|
| 20 | JPC 20 | Cu Ø 22 | B6 | 39 | 32 | | 0977-052 |
| 20 | JPC 20 | Cu Ø 28 | B6 | 42 | 32 | | 0977-054 |
| 32 | JPC 32 | Cu Ø 28 | B10/B25 | 44 | 46 | | 0977-056 |
| 32 | JPC 32 | Cu Ø 35 | B10/B25 | 50 | 46 | | 0977-058 |
| 50 | JPC 50 | Cu Ø 54 | | 70 | 65 | | 0977-067 |