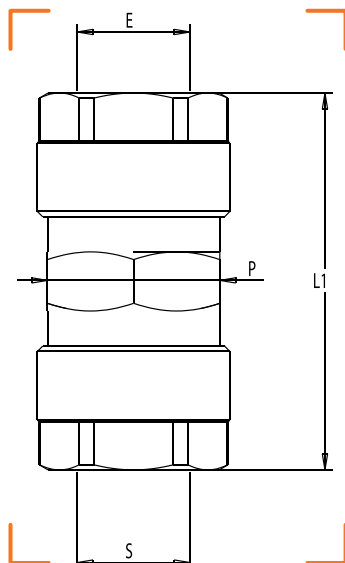


MP





RÉSEAU  
ON  
GPL

## MANCHON POUR TUBE PE



### CARACTÉRISTIQUES TECHNIQUES

Normes : NF EN 1555-3+A1  
Température : -20°C à +60°C

CALIBRE	ENTRÉE PE (E)	SORTIE PE (S)	L1	P	MARQUE	RÉF.
15	PE Ø 20	PE Ø 20	70	32		1020-096
25	PE Ø 32	PE Ø 32	77	41		1020-098
32	PE Ø 40	PE Ø 40	101	55		1020-003
50	PE Ø 63	PE Ø 63	132	65		1020-005