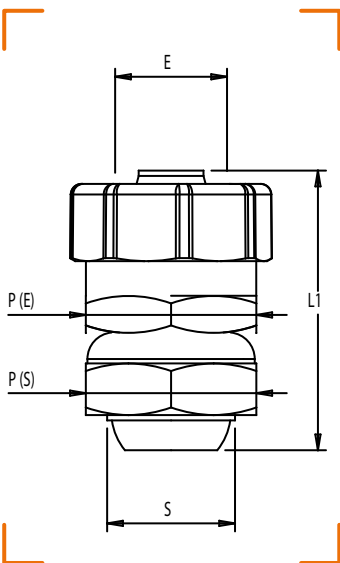




RACCORD DROIT FEMELLE À JSC POUR TUBE PE



CARACTÉRISTIQUES TECHNIQUES

Normes : NF EN 1555-3+A1 / NF E 29-536

Température : -20°C à +60°C

CALIBRE	ENTRÉE PE (E)	SORTIE FEMELLE ÉCROU (S)	L1	P	NF	RÉF.
15	PE Ø 20	JSC 3/4"	53	E 32 / S 32		1030-013
15/25	PE Ø 20	JSC 1"1/4	58	E 32 / S 50		1070-053
25	PE Ø 32	JSC 1"1/4	64	E 41 / S 50		1030-014
25/15	PE Ø 32	JSC 3/4"	60	E 41 / S 32		1070-052
32/25	PE Ø 40	JSC 1"1/4	69	E 46 / S 50		1070-055
32	PE Ø 40	JSC 1"1/2	73	E 46 / S 55		1030-017
50/32	PE Ø 63	JSC 1"1/2	195	E 65 / S 55		1070-057