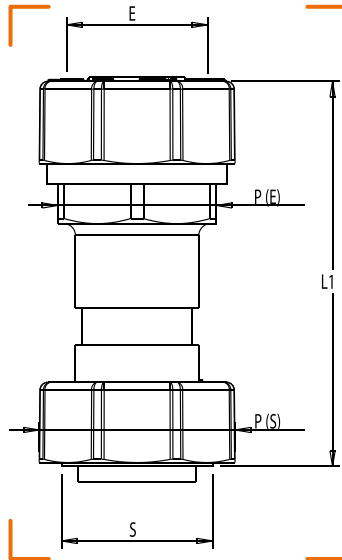


BP

RÉSEAU
ON
GPL

ERP

ALLONGE DROITE FEMELLE À JPG POUR TUBE PE



CARACTÉRISTIQUES TECHNIQUES

Normes : NF EN 1555-3+A1 / NF E 29-532

Température : -20°C à +60°C

Divers : Raccordement aux robinets d'immeubles en remontée PE.

Pour les réductions: nous consulter

CALIBRE	ENTRÉE PE (E)	SORTIE FEMELLE ÉCROU (S)	L1	P	NF	RÉF.
25	PE Ø 32	JPG 1"1/4	98	E 41 / S 50		1035-025
32	PE Ø 40	JPG 1"1/2	125	E 46 / S 55		1035-032
50	PE Ø 63	JPG 2"1/4	125	E 65 / S 75		1035-050