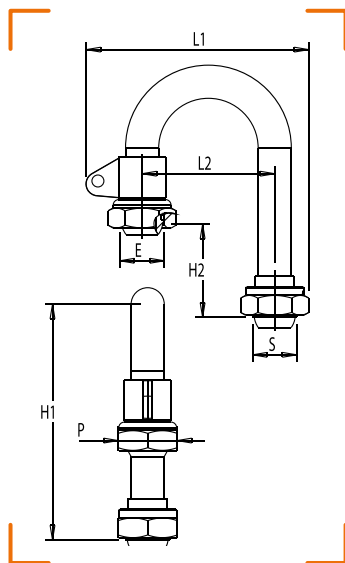




RACCORD D'ENTRÉE COUDÉ 180° FEMELLE / FEMELLE À JSC

COMPATIBLE AVEC COMPTEUR PROPANE G2,5



CARACTÉRISTIQUES TECHNIQUES

Normes : NF E 29-536

Température : -20°C à +60°C

| CALIBRE | ENTRÉE FEMELLE ÉCROU (E) | SORTIE FEMELLE ÉCROU (S) | L1 | L2 | P | H1 | H2 | NF | RÉF. |
|---------|-----------------------------|-----------------------------|-----|----|----|-----|----|----|----------|
| 15 | JSC 3/4" | JSC 3/4" | 121 | 72 | 32 | 134 | 51 | | 2200-001 |