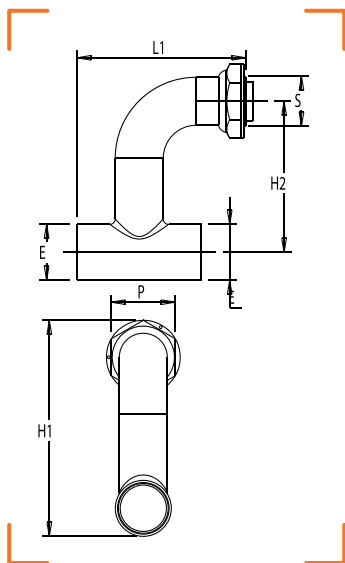




TÉ COUDÉ 90° FEMELLE À JPC À BRASER SUR CUIVRE



CARACTÉRISTIQUES TECHNIQUES

Normes : NF E 29-532 / NF EN 1254-1

Température : -20°C à +60°C

Divers : Livré avec joint en aramide

A braser sur élément cuivre de conduite montante réalisée sur chantier

CALIBRE	ENTRÉE / SORTIE CONDUITE CU (E)	SORTIE FEMELLE ÉCROU (S)	RACCORDEMENT AU COMPTEUR TYPE	L1	P	H1	H2	MARQUE	RÉF.
25/20	Cu Ø 28	JPC 20	G4	95	36	122	85		2596-082
32/20	Cu Ø 35	JPC 20	G4	95	36	130	90		2596-084
50/20	Cu Ø 54	JPC 20	G4	110	36	151	102		2596-086