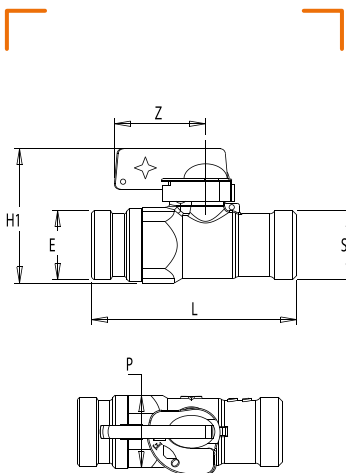






ROBINET MURAL DE COMMANDE D'APPAREILS À GAZ



CARACTÉRISTIQUES TECHNIQUES

Normes : NF E 29-135 / NF EN 331

Température : -20°C à +60°C

CALIBRE	ENTRÉE MÂLE (E)	SORTIE MÂLE (S)	L	P	H1	Z	NF	CE	RÉF
15	JPG 3/4"	JPG 3/4"	78	28	52	35		x	0121-615
20	JPG 1"	JPG 1"	85	32	55	35		x	0121-620